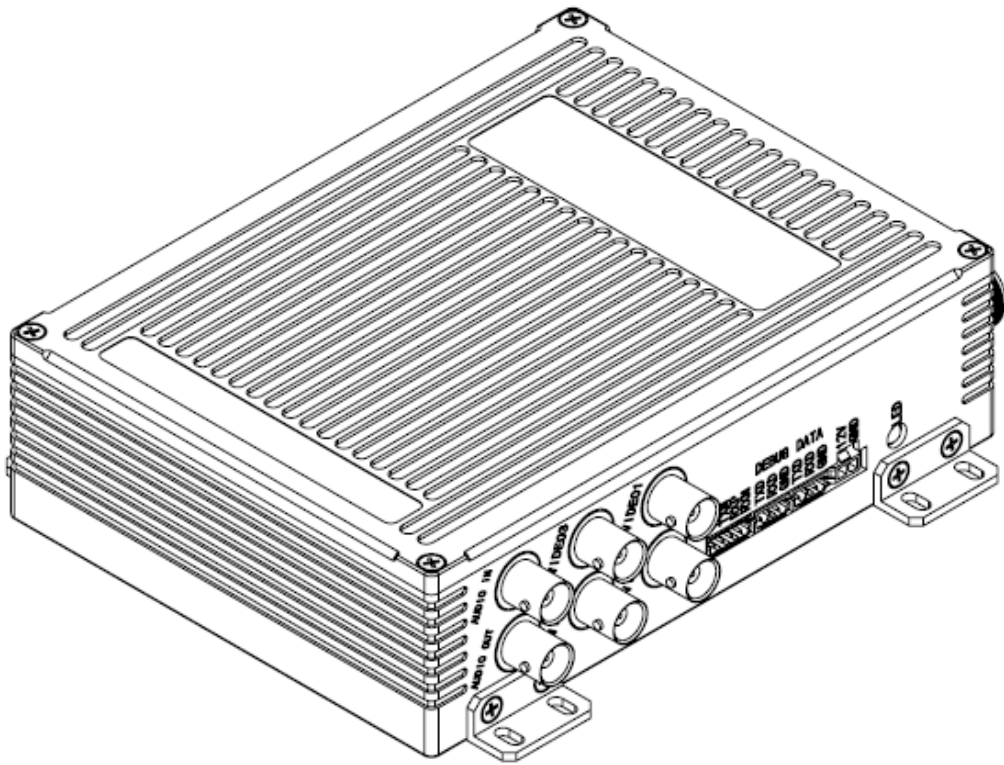


# 产品说明书

M027A 双向高清图数传发射机



版本 V1.0

# 目录

一、	产品规格.....	3
1.1	产品介绍.....	3
1.2	功能介绍.....	3
1.3	设备外形尺寸（单位 MM）.....	4
二、	使用说明.....	4
2.1	注意事项.....	4
2.2	使用说明.....	5
2.3	指示灯状态定义.....	5
2.4	内嵌 WEB UI.....	6
2.4.1	WEB UI 登陆.....	6
2.4.2	基础参数设置.....	7
2.4.3	视频通道切换.....	8
2.4.4	OSD 设置.....	8
2.4.5	数传参数设置.....	9
2.4.6	系统高级参数设置.....	10
2.4.7	系统升级.....	10
2.4.8	视频合路模式.....	11
2.5	串口设置软件.....	11
三、	设备接口.....	12
3.1	接口图.....	12
3.2	接口说明.....	13
四、	设备技术指标.....	14
4.1	图传发射系统技术指标.....	14
4.2	数传系统技术指标.....	15
4.3	电气指标.....	15
4.4	结构参数指标.....	16
4.5	环境指标.....	16
五、	简单问题处理.....	16
六、	声明.....	17

# 一、 产品规格

## 1.1 产品介绍

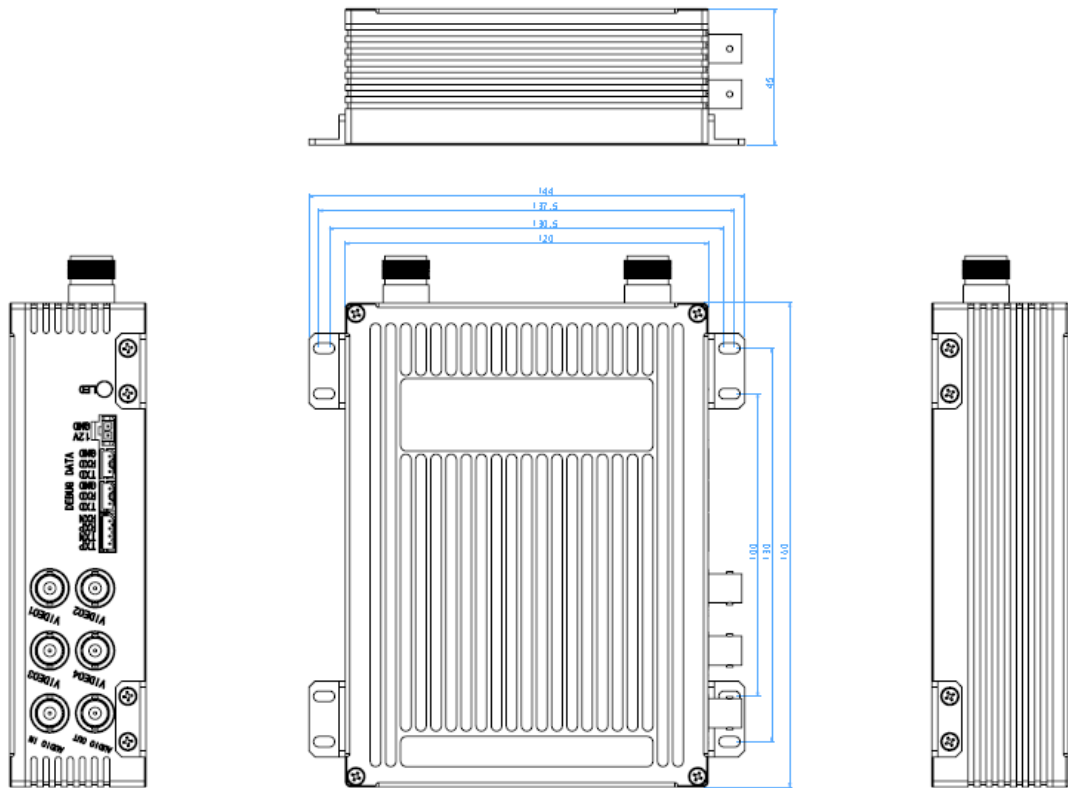
M027A 是一款具有双向通信的无线高清图传发射台设备。此设备使用 COFDM 多载波宽带调制技术，以及窄带 GFSK 调制解调技术。发射功率最大到 4W，发射频点可定制。支持视频图像合路及发射，双向数据传输，双向音频传输，OSD 叠屏等功能。

此设备支持 4 路 AHD 制式的 720P/1080P 以及兼容 PAL/NTSC 模拟视频信号，各模式自适应；采用 FPGA 进行视频合路，具有多种合路模式，合路延时低、图像质量好。具有 OSD 功能，可在图像上任意叠加字符。

## 1.2 功能介绍

- 支持接入四路视频, 支持 AHD 高清视频 576P/720P/1080P,兼容 PAL/NTSC 模拟视频
- 具有多种视频合路模式, OSD 功能
- 双向数据传输, 接口 RS232/RS485 可根据客户定制
- 具有模拟音频采集和播放功能
- 带宽可在 2M-8M 范围调节, 发射功率最大达到 4W
- 工作频点可根据客户需求定制
- 采用 COFDM 调制技术和 GFSK 调制技术, 抗干扰强, 适合复杂环境下使用
- 内嵌 WEB UI, 方便设备参数配置

## 1.3 设备外形尺寸 (单位 MM)



## 二、使用说明

### 2.1 注意事项

请确保供电电压处于规定电压范围，否则会造成电路损坏。

务必使用指定型号天线，确保频段、阻抗等参数匹配。

此系统在使用中会受到外界环境和电磁的干扰，在使用前需测试周围的电磁环境，以免同频干扰。

本公司提供的天线为全线天线，使用过程中天线必须与地面保持垂直，否在影响传输距离。使用时天线与地面保持一定的距离，天线离地距离越远，传输距

离越远。尽量选择在开阔的至高点，发射和接收不要有明显的遮挡物，否则影响传输距离。

本设备只能使用我司配套的接收机才能使用。

## 2.2 使用说明

开机前检查天线、连接线是否已接好，图传天线（定制设备不同频段不同）安装在 VIDEO 位置，数传天线（902~928Mhz）安装在 DATA 位置。

VIDEO1~4 接口接上视频源（AHD/模拟视频），AUDIO 接口接入音频源，DATA 接口接入串口数据传输线。

电源供电需 **12V 3A** 以上，上电后指示灯黄灯常亮，等待 20S 后指示灯开始闪烁说明设备开始工作。

**确保发射机、接收机工作频点一致**，频点不一致会导致图传无法连接。

**确保发射机、接收机数传 ID 一致**，ID 不一致会导致数传无法连接。

当出现任何一端信号不好的情况下，可通过抬高天线高度，选择无遮挡地形尝试改善。

参数查询、设置可通过内嵌的 WEB UI 或串口设置软件进行操作。

## 2.3 指示灯状态定义

指示灯状态	指示含义
黄灯常亮	系统正在启动
红灯常亮	系统异常，出现故障
红灯慢闪	系统工作正常，视频信号未接入，数传未连接

红灯快闪	系统工作正常，视频信号已接入，数传未连接
绿灯慢闪	系统工作正常，视频信号未接入，数传已连接
绿灯快闪	系统工作正常，视频信号已接入，数传已连接

## 2.4 内嵌 WEB UI

设备提供内嵌 WEB 方式进行参数的查询、设置以及升级等操作。

### 2.4.1. WEB UI 登陆

设备初始 IP 地址:192.168.1.20.

PC 机连接设备网络接口，PC 机 IP 地址改为手动设置，IP 地址设置为与设备在同一网段 192.168.1.X，如 192.168.1.2；打开浏览器（建议使用 IE，谷歌 Chrome 浏览器），输入网址：192.168.1.20；

初始账号：admin 密码：123456



## 2.4.2. 基础参数设置



The screenshot shows a web interface for system settings. On the left is a sidebar menu with categories: 基本设置 (Basic Settings), 高级设置 (Advanced Settings), and 其他 (Other). Under 基本设置, there are links for 系统状态 (System Status), 系统设置 (System Settings), 视频设置 (Video Settings), 通道叠加 (Channel Overlay), 网络设置 (Network Settings), and 接收信息 (Reception Information). Under 高级设置, there are links for 系统高级 (System Advanced) and 系统维护 (System Maintenance). Under 其他, there are links for 系统升级 (System Upgrade) and 关于产品 (About Product). The main content area is titled 系统设置 (System Settings) and contains a table with the following parameters:

系统设置	
频点设置	360
发射功率(dBm)	33
AES128开关	OFF
AES128密钥(16位)	123456
匹配ID (设置范围0-65534)	0

At the bottom right of the settings table, there are two buttons: 设置 (Settings) and 查询 (Query).

设置频点（具体频点由设备决定）发射机和接收机频点必须一致才能通信；

发射功率本设备设置范围 20~36dBm

AES128 开关设置为开启后，接收机也必须要开启 AES 开关，并且二者密钥必须一致

发射机、接收机匹配 ID 也必须一致，不一致图传将不能联通。

### 2.4.3. 视频通道切换

基本设置

系统状态

系统设置

视频设置

通道叠加

网络设置

接收信息

高级设置

系统高级

系统维护

系统升级

系统升级

其他

视频设置	
通道1制式	未接入
通道2制式	未接入
通道3制式	未接入
通道4制式	未接入
通道1制式设置	自动
通道2制式设置	自动
通道3制式设置	自动
通道4制式设置	自动
画面合路设置	<div style="border: 1px solid #ccc; padding: 2px;"> <div style="background-color: #4a90e2; color: white; padding: 2px;">四画面</div> <div style="background-color: #4a90e2; color: white; padding: 2px;">四画面</div> <div style="padding: 2px;">通道1</div> <div style="padding: 2px;">通道2</div> <div style="padding: 2px;">通道3</div> <div style="padding: 2px;">通道4</div> </div>

查看摄像头接入制式，单独画面和合路画面切换

合路模式在“高级设置”中的“视频合路模式”设置

### 2.4.4. OSD 设置

基本设置

系统状态

系统设置

视频设置

通道叠加

网络设置

接收信息

高级设置

系统高级

系统维护

系统升级

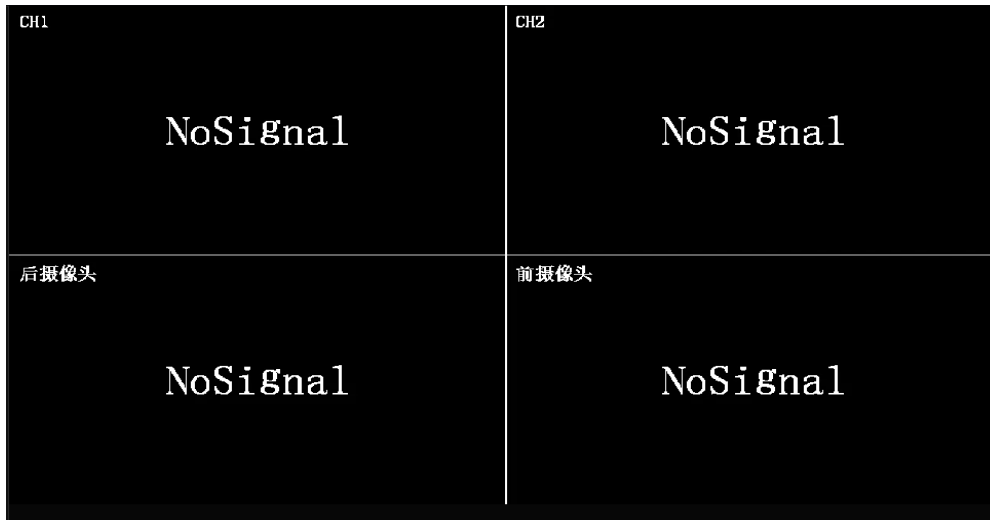
系统升级

视频OSD	
通道1OSD	CH1
通道2OSD	CH2
通道3OSD	后摄像头
通道4OSD	前摄像头
字体大小	0

设置
查询



设置 OSD 通道叠加，支持中文、英文，叠加效果如下图所示



### 2.4.5. 数传参数设置

基本设置

系统状态

系统设置

视频设置

通道叠加

网络设置

接收信息

高级设置

系统高级

信道信息

数传设置

高级设置

声音设置

系统测试

系统维护

系统升级

数传设置(自动重启)	
数传模式	Master
无线空中速率	172000
数传ID	1234567890
数传功率	30dBm
接收功率	-120
跳频样式	0
跳频表	0
串口接收数据	0
串口发送数据	0
数传接收数据	0
数传发送数据	0
配置状态	数传关闭
数传连接状态	未连接

设置
查询

数传参数在此页面中查看和设置，在此页面中查看“数传连接状态”

发射机、接收机数传 ID 必须设置为一致

### 2.4.6. 系统高级参数设置

The screenshot shows a web-based configuration interface. On the left is a sidebar menu with categories: 'Basic Settings', 'Advanced Settings', and 'System Upgrade'. Under 'Advanced Settings', 'Advanced Settings' is selected and highlighted with a red box. The main content area displays a table of 'Advanced Settings (部分设置重启生效)'. Below the table are three buttons: 'Restart System', 'Settings', and 'Query'.

高级设置(部分设置重启生效)	
码流	24
视频质量	时延优先
FPGA视频输出制式	720P
自动适配视频输出	ON
初始通道选择	四画面
视频合路模式	4平分
主画面	通道1
串口波特率	115200
发射信道带宽	8M
网络透传开关	OFF
低速率模式	OFF

以下设置后自动重启

重启系统    设置    查询

设置发射信道带宽，透传串口波特率，视频合路模式

### 2.4.7. 系统升级

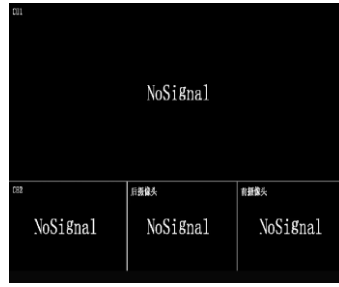
The screenshot shows a 'System Upgrade V3.0' interface. It features a 'Select Upgrade File:' label followed by a file selection button that currently displays '未选择任何文件'. Below this is a horizontal line and a 'Upgrade' button.

可在此页面中升级系统固件，升级过程中不要断电重启以免系统损坏

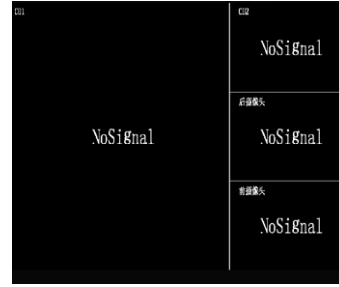
### 2.4.8. 视频合路模式



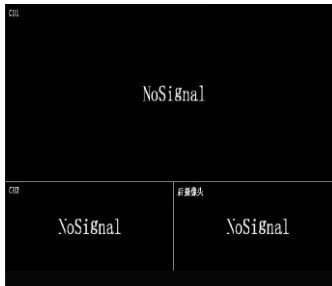
四分屏模式



四合路上下模式



四合路左右模式



三合路上下模式



三合路左右模式



二合路上下模式



二合路左右模式

## 2.5 串口设置软件

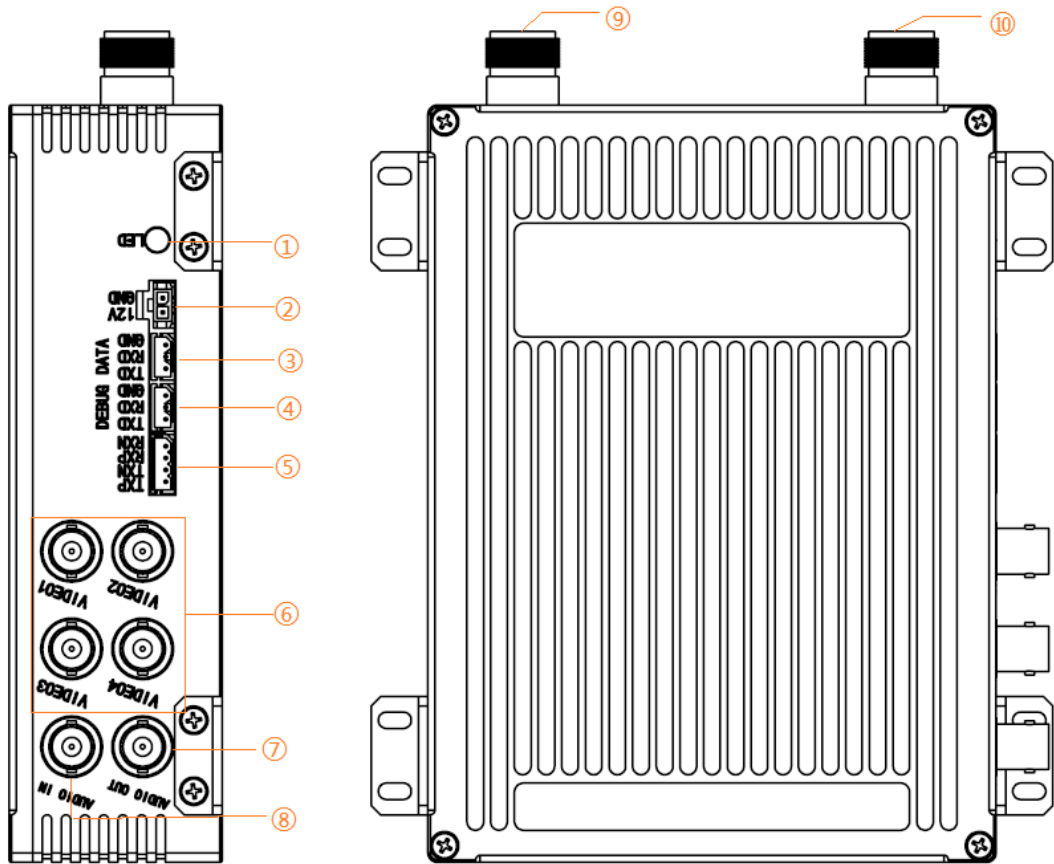
我司提供串口设置软件，可通过软件进行参数的查询、设置以及升级等操作。

PC 机通过 RS232 线连接设备的 DEBUG 口，默认波特率 115200。



### 三、设备接口

#### 3.1 接口图



## 3.2 接口说明

编号	接口标识	接口说明	接口
1	LED	设备状态指示灯，具体含义见 <a href="#">2.3</a>	LED 双色灯
2	12V	供电电压 9~15V，典型值 12V 3A	Molex3.0 2PIN
3	DATA	数传接口，RS232/RS485 电平，默认 RS232 电平，用于透传数据，支持波特率 115200/38400/19200/9600，默认 115200	Molex2.5 3PIN
4	DEBUG	参数设置口，RS232 电平，可使用串口设置软件查询/设置参数，默认波特率 115200，详情见 <a href="#">2.5</a>	Molex2.5 3PIN
5	Ethernet	网口，我司有转接板可转变为正常 RJ45 接口。可用于访问系统 WEB，详情见 <a href="#">2.4</a> ，或连接我司播放器播放发射机音视频，也可用于基于 TCP/IP 的业务拓展	Molex2.5 4PIN
6	VIDEO1-4	视频接口，支持四路 AHD/PAL/NTSC 输入	BNC
7	Audio OUT	模拟音频输出接口，无源模拟音频信号输出，加运放功放需定制	BNC
8	Audio IN	模拟音频输入接口，默认有源模拟音频信号输入	BNC
9	VIDEO ANT	图传天线，频点根据设备频段变化	SMA
10	DATA ANT	数传天线，固定 902~928 频段	SMA

## 四、设备技术指标

### 4.1 图传发射系统技术指标

参数	指标要求
工作频率	330MHz ~ 360MHz, 420MHz ~ 450MHz 1427MHz ~ 1447MHz (频段可定制)
载波带宽	2M, 4MHz, 8MHz 可选
最大输出功率	≤36dBm (20dBm ~ 36dBm 可调)
视频输入格式	4*AHD 或 CVBS, 支持 1080P,720P,576P,PAL 自适应
音频输入格式	有源模拟音频输入
音频输出格式	无源模拟音频输出 (音频运放需定制)
加密方式	AES128
调制方式	COFDM
系统时延	≤320ms
星座调制	QPSK、16QAM、64QAM
视频编解码	H.264
临道功率抑制比	≤ -35dBc/30kHz@8MHz
端口输入电平	≤10dBm
输入电压驻波比	≤2.0

## 4.2 数传系统技术指标

参数	指标要求
工作频段	902MHz ~ 928MHz
调制方式	GMSK、2GFSK、4GFSK、QPSK
载波带宽	25KHz@19.2kbps, 400KHz@345Kbps,
最大发射功率	≤30dBm(20dBm ~ 30dBm 可调)
频点设置	跳频 Frequency Hopping
前向纠错方式	Hamming, BCH, Golay Reed-Solomon
加密方式	AES 可选
接收灵敏度	-114 dBm @ 57.6 kbps -112 dBm @ 115.2 kbps -109 dBm @ 172.8 kbps -107 dBm @ 230.4 kbps
传输速率	57.6bps ~ 276kbps
连接模式	点对点, 点对多点, 多点组网 (MESH)

## 4.3 电气指标

参数	指标要求
额定工作电压	典型值: DC+12V 极限值: 最小 DC+9V, 最大 DC+15V
额定工作电流	≤2.5A @ DC12V @36dBm

射频接头阻抗	50Ω
音视频阻抗	75Ω

#### 4.4 结构参数指标

参数	指标要求
外形尺寸	120m*160mm*45mm
模块重量	≤550g
结构件材质	铝合金 6061
结构件表面处理	内部阳极氧化本色，外壳黑色喷漆

#### 4.5 环境指标

参数	指标要求
工作温度	-40℃ ~ +60℃
存储温度	-40℃ ~ +85℃
相对湿度	95% (40℃)
防护等级	IP31

## 五、 简单问题处理

序号	问题描述	可能的解决方案
1	图传不通，接收端无图像显示	1、检查发射机电源是否上电，发射机与接收机指示灯闪烁是否正常 2、检查发射端摄像头是否接入 3、检查发射机、接收机图传频点是否一致 4、检查图传天线



		5、检查 AES 加密设置是否开启，匹配 ID 设置是否开启
2	数传不通，机器人无法控制	1、检查数传主从端 ID 设置 2、检查数传天线 3、RS232 线序是否错误 4、接口接入是否正确 5、波特率是否一致
3	接收机接收信号太弱，距离拉不远	1、检查发射机天线与相关连接线连接 2、检查发射机工作电源 3、检查发射机发射功率
4	距离拉不远	1、检查确认接收机整机内是否有电源等干扰源存在，采取屏蔽或隔离处理 2、检查接收机底噪，更换工作频点 3、更改测试地点

如果设备出现问题请及时联系我司技术人员，请勿擅自拆机，谢谢。

## 六、 声明

### 版权声明

本说明书浙江天则通信技术有限公司版权所有，并保留对本说明书及本声明的最终解释和修改权。未得到本公司书面许可，任何人不得以任何方式或形式对本说明书的任何部分进行复制、摘录、备份、修改传播、翻译成其它语言、将其全部或部分用于商业用途。

### 免责声明

本说明书依据现有信息制做，内容如有更改，恕不另行通行。天则通信技术有限公司在编写该说明书时已尽最大努力保证其内容准确可靠，但天则通信技术有限公司不对本说明书中的遗漏、不准确或印刷错误导致的直接或间接损失与损害承担责任。具体产品请以实物为准。

### 技术支持

浙江天则通信技术有限公司建立有完备技术支持服务，提供 7X24 小时热线电话支持，客户在使用产品过程中遇到问题可随时与我们联系。

#### 安全提示

尊敬的天则通信客户，当您在使用我司产品时，请注意以下事项：

在标明不可使用无线发射装置的地方，请不要使用本公司无线通信产品。

请切实注意本公司无线通信产品配套使用的锂电池、大容量铅蓄电池等电源使用安全。

#### 维护与保养

本设备是具体优良设计和工艺的精密电子产品，应该小心使用，不要试图拆开设备，非专业人员的处理可能会损坏设备，或导致已产生问题进一步扩大，有问题时请直接联系我司售后。